



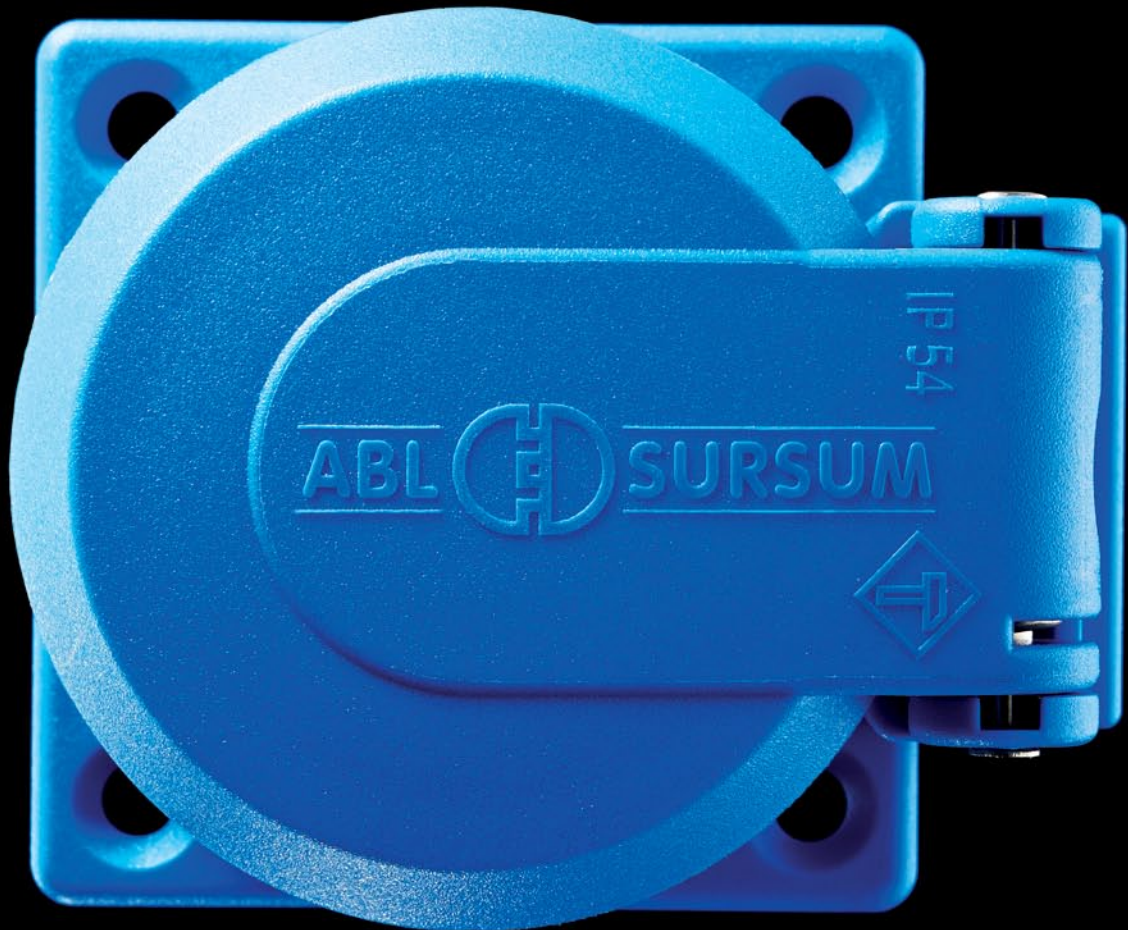
# SCHUKOplus

DIE EINBAUSTECKDOSE FÜR DEN MOBILEN EINSATZ

---

# SCHUKOplus

100% dicht – 100% sicher

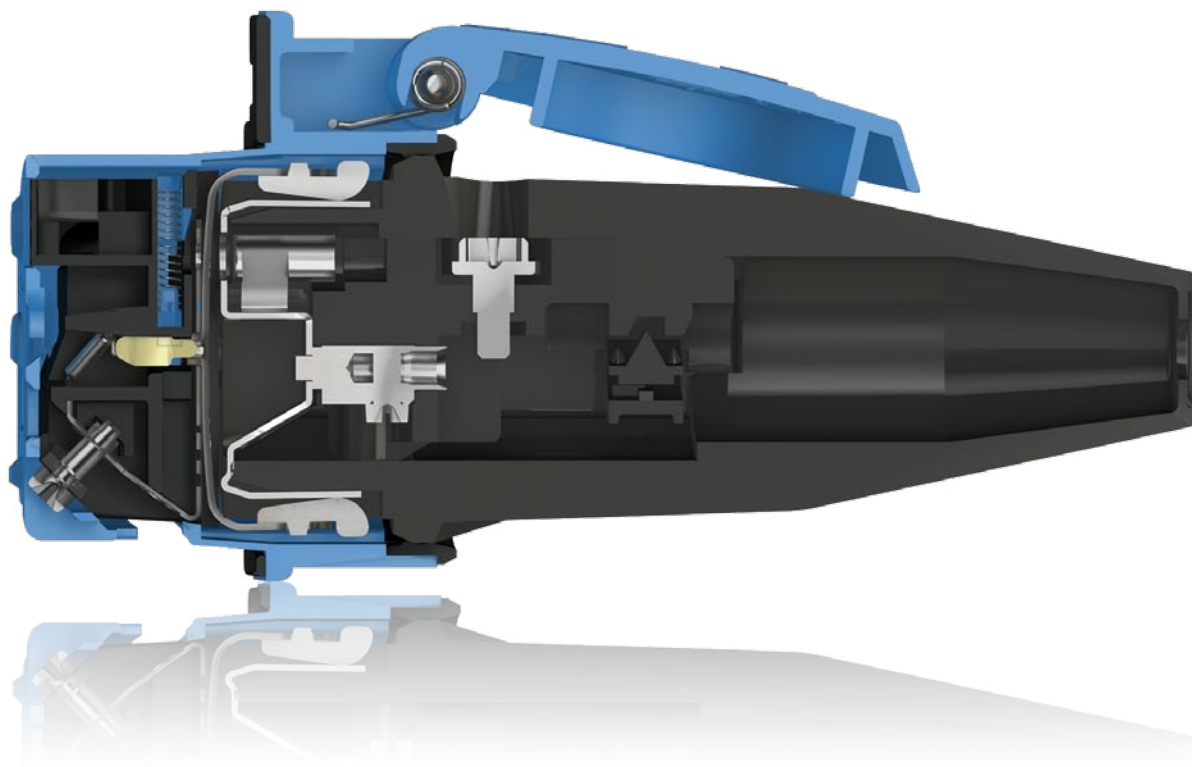


## HÖCHSTE SICHERHEIT BEI MOBILER STROMVERSORGUNG

Wir haben die Einbausteckdose SCHUKOplus für mobile Stromversorgungen entwickelt. Sie erfüllt alle veränderten Anforderungen laut DIN/VDE 0620-1. SCHUKOplus bietet hundertprozentigen Spritzwasserschutz und erfüllt damit problemlos die Schutzart IP 54. Mit anderen Worten: SCHUKOplus ist absolut dicht, ob im gesteckten Zustand oder mit geschlossenem Klappdeckel – und zwar in beliebiger Einbaulage. ABL SURSUM beweist damit als Erfinder des SCHUKO-Systems seine führende Rolle im Bereich der Verbindungstechnik.

---

# DIE VORTEILE VON SCHUKOplus



---

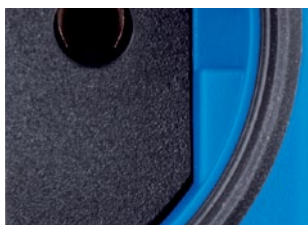
## 1 BESTE DICHT- EIGENSCHAFTEN



Unsere Einbausteckdose SCHUKOplus ist immer dicht – mit Stecker oder ohne.

---

## 2 INTEGRIERTER DICHTUNGSRAND



Dichtrand aus weichem Elastomer durch 2 Komponenten-Technologie.

---

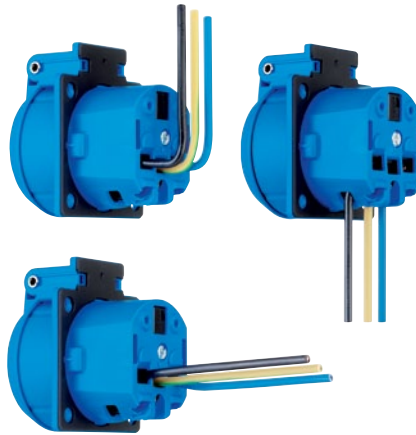
## 3 INTEGRIERTE FLANSCHDICHTUNG



Integrierte Flanschdichtung mit Dose fest verbunden.

---

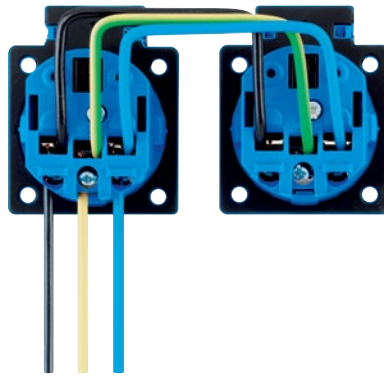
#### 4 FLEXIBLER LEITUNGS-ANSCHLUSS



Anschluss in alle Richtungen möglich. Leitungsstärke bis  $2,5 \text{ mm}^2$ , auch mit Aderendhülsen.

---

#### 5 EINFACHES DURCHSCHLEIFEN



Problemlose, zeitsparende Reihenverdrahtung - das mühsame Einfädeln von zwei Drähten in eine Klemme entfällt. Sicherer Kontakt bei Verwendung unterschiedlicher Leitungsstärken für jede Steckdose.

---

#### 6 HÖCHST BELASTBAR



Konzipiert für erschwerte Bedingungen, alle Thermoplastteile aus hochschlagzähem Material.

---

#### 7 KINDERSCHUTZ



Mit erhöhtem Berührungsschutz (Kinderschutz) verfügbar.

---

#### 8 FINGERSICHER



Finger- und handrücksicher nach BGV A3.

# PRODUKTVARIANTEN

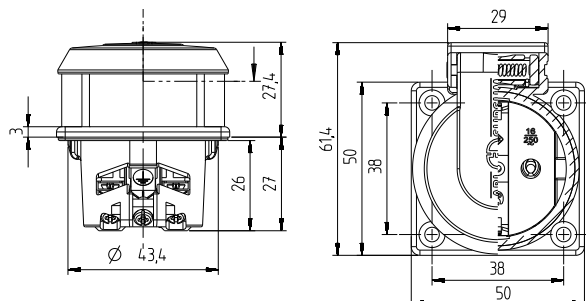


## EINBAUSTECKDOSE

Thermoplast  
Flanschbefestigung IP54

FARBE	ART.-NR.	GEWICHT g / STÜCK	VERP.- EINHEIT
-------	----------	----------------------	-------------------

blau	1561050	53	100
schwarz	1561000	53	100
rot	1561040	53	100
gelb	1561030	53	100
grau	1561060	53	100



## EINBAUSTECKDOSE

Thermoplast  
Flanschbefestigung IP54  
**mit erhöhtem Berührungsschutz  
(Kinderschutz)**

FARBE	ART.-NR.	GEWICHT g / STÜCK	VERP.- EINHEIT
-------	----------	----------------------	-------------------

blau	1562050	55	20
schwarz	1562000	53	100
rot	1562040	53	100
gelb	1562030	53	100
grau	1562060	53	100

## FARBIGE EINBAUSTECKDOSEN



## OPTIONALE ZUGENTLASTUNG

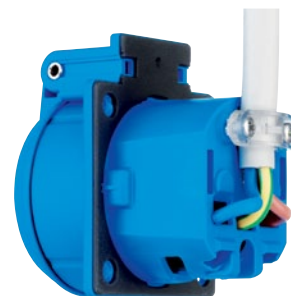


## ZUGENTLASTUNGSSET

für Zuleitungen  
Passend für alle Einbausteckdosen  
156...

ART.-NR.	GEWICHT g / STÜCK	VERP.- EINHEIT
----------	----------------------	-------------------

1561 ZES	2	1
----------	---	---



# DICHT FLEXIBEL SICHER

---

Seit über 90 Jahren die Kompetenz beim  
Verbinden und Sichern von Strom – weltweit

Made in Germany

---

**ABL SURSUM**

Bayerische Elektrozubehör GmbH & Co. KG

Ottensooser Straße 22  
91207 Lauf / Pegnitz

Postfach 10 02 47  
91192 Lauf / Pegnitz

Telefon +49(0)9123 188-0  
Telefax +49(0)9123 188-188

[info@abl-sursum.com](mailto:info@abl-sursum.com)  
[www.abl-sursum.com](http://www.abl-sursum.com)